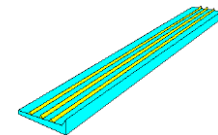


家具類の転倒・落下防止対策

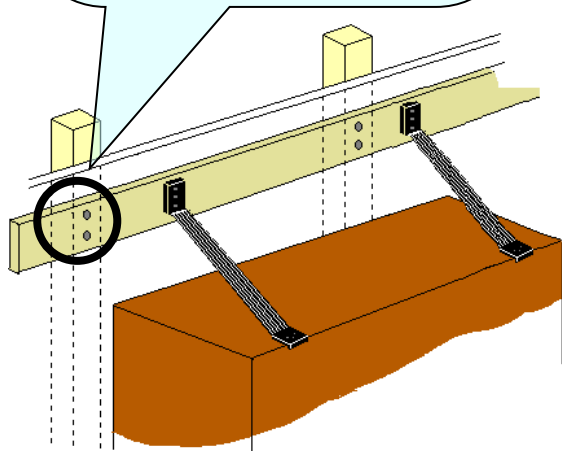


★ **東京都震災対策条例**では、都民の方は震災を防止するため、家具の転倒防止など、自己の安全の確保に努めなければならないとされています。

★ 地震動による家具類の転倒・落下は、下敷きなどの直接的なケガの要因となるほか、火災の発生、避難や、家族の救助の妨げにもなります。家具類の固定は、震災被害を軽減する重要な対策です。

接着のみで固定されている付け鴨居は、間柱などにしっかり固定

近年の住宅の壁構造は、付け鴨居等が接着されているものが多い。このような付け鴨居に転倒防止器具を取り付ける場合は、付け鴨居を間柱などにネジ固定しておく必要があります。

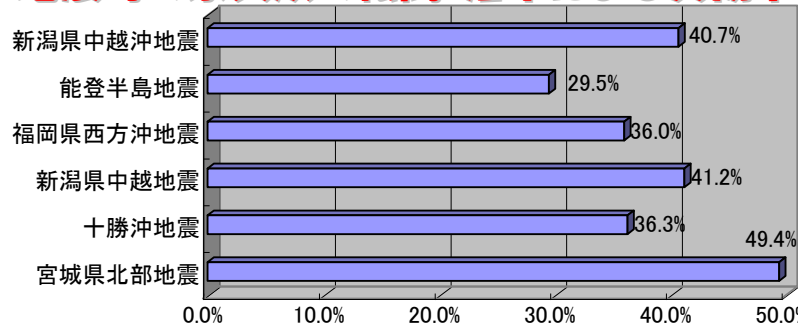


外観上被害は無いが

室内は散乱！

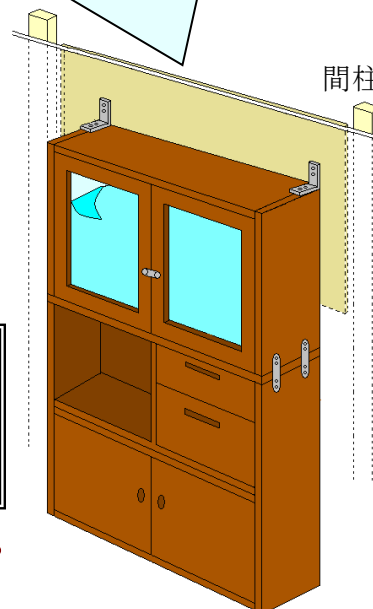


地震時の家具類の転倒・落下による負傷率



ケガをされた方の3～5割が家具類の転倒・落下によるものです。

新築段階で壁を強化することによりどこにでも転倒防止金具が取付可



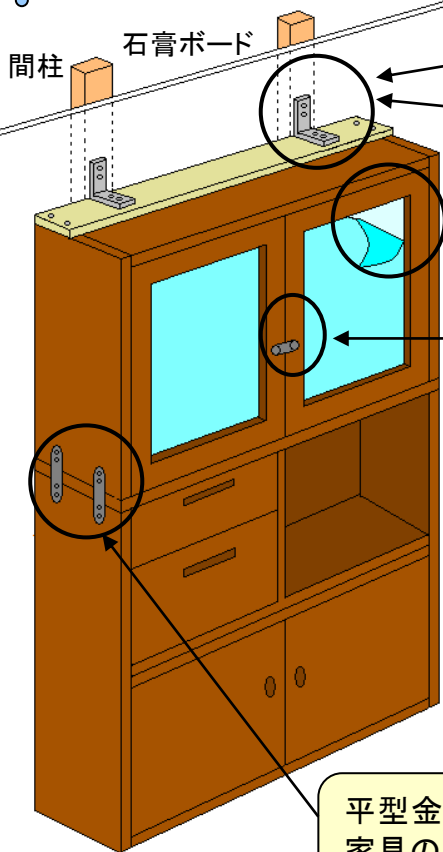
家具類の置く場所を考慮して、壁の強化をしておけば、どこでも容易に転倒防止器具が取り付けられます。

お問い合わせは
稲城消防署 防災課防災係まで
東京都稲城市東長沼2 1 1 1

電話：042-377-7119

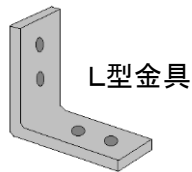
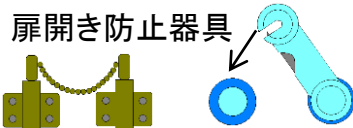
※火災の被害軽減には住宅用火災警報器が有効です。
適正な維持管理を行ってください。

L型金具による固定

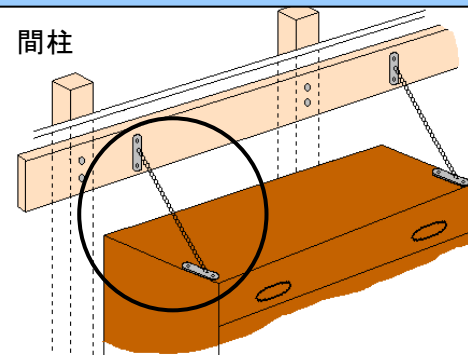


壁中の間柱を見つけるのは難しい！
新築時に壁構造を強化しておけば容易に取り付けられます。

飛散防止フィルムの貼付け

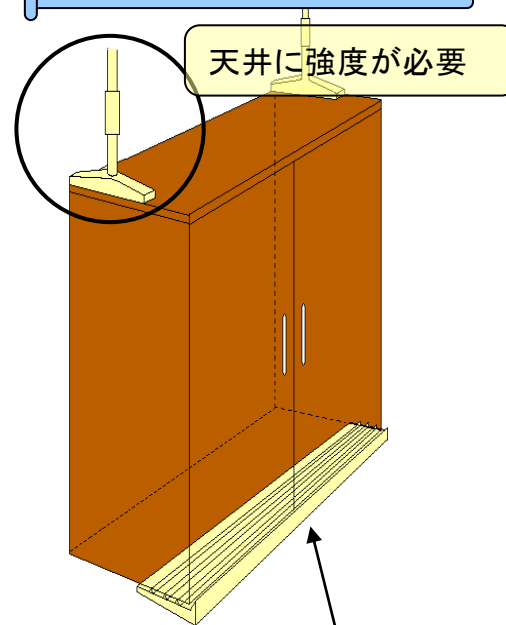


チェーン式やベルト式による固定



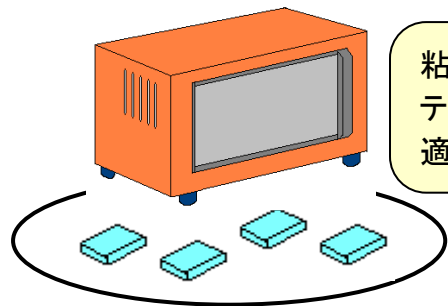
接着されている付け鴨居は、間柱等に固定する必要があります。

ポール式による固定



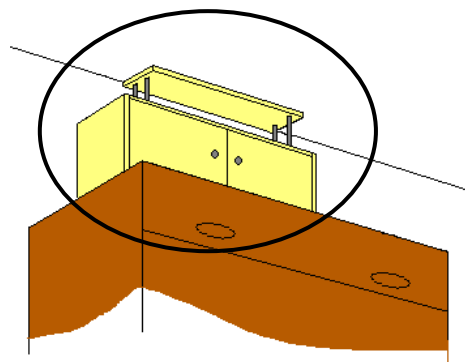
ストッパー式やマット式と併用すると効果が高くなります。

粘着マット式による固定



粘着マット式は小型のテレビや電子レンジに適しています

すき間家具による固定



家具類の転倒防止方法

稲城市消防本部